

# ДИСКОВЫЙ ПОВОРОТНЫЙ ЗАТВОР ТЕСВАТ РУ16

ТЕХНИЧЕСКИЙ ПАСПОРТ

## ДИСКОВЫЙ ПОВОРОТНЫЙ ЗАТВОР С ДВОЙНЫМ ЭКСЦЕНТРИСИТЕТОМ С РЕДУКТОРОМ - ФЛАНЦЕВЫЙ Ру16

VP 4248-08

### НАЗНАЧЕНИЕ И ОБЛАСТЬ ПРИМЕНЕНИЯ

Установка в качестве запорного и запорно-регулирующего устройства на трубопроводах холодного и горячего водоснабжения, трубопроводах сточных вод, водоотведения, пожаротушения, водоочистки, на насосных станциях, технологических трубопроводах, транспортирующих среды, неагрессивные к материалам изделия в пределах параметров и характеристик, указанных в паспорте на изделие.



Рабочая среда: техническая вода, питьевая вода; жидкости, неагрессивные к материалам изделия.



### ОБЩИЕ ТЕХНИЧЕСКИЕ ХАРАКТЕРИСТИКИ

Типоразмер: от Ду80 до Ду1600.

Двухсторонняя герметичность.

Монтаж по рекомендованному направлению: стрелка на корпусе указывает направление среды. Надежное крепление диска затвора с валом с помощью шпоночного соединения.

Сухой вал: глухая посадка вала в диске затвора, обеспечивающая герметичную защиту узла от воздействия перекачиваемой среды.

Диск с двойным эксцентриситетом. Заменяемое уплотнение без демонтажа диска.

Седло корпуса : Ду80-150 завальцованное кольцо из нержавеющей стали.

Ду200-1600 наплавленное кольцо из нержавеющей стали.

Управление редуктором со штурвалом.

Степень защиты редуктора IP67.

Редуктор оснащен выходным фланцем по норме ISO 5210, прямой монтаж электропривода.

### НОРМЫ И СТАНДАРТЫ

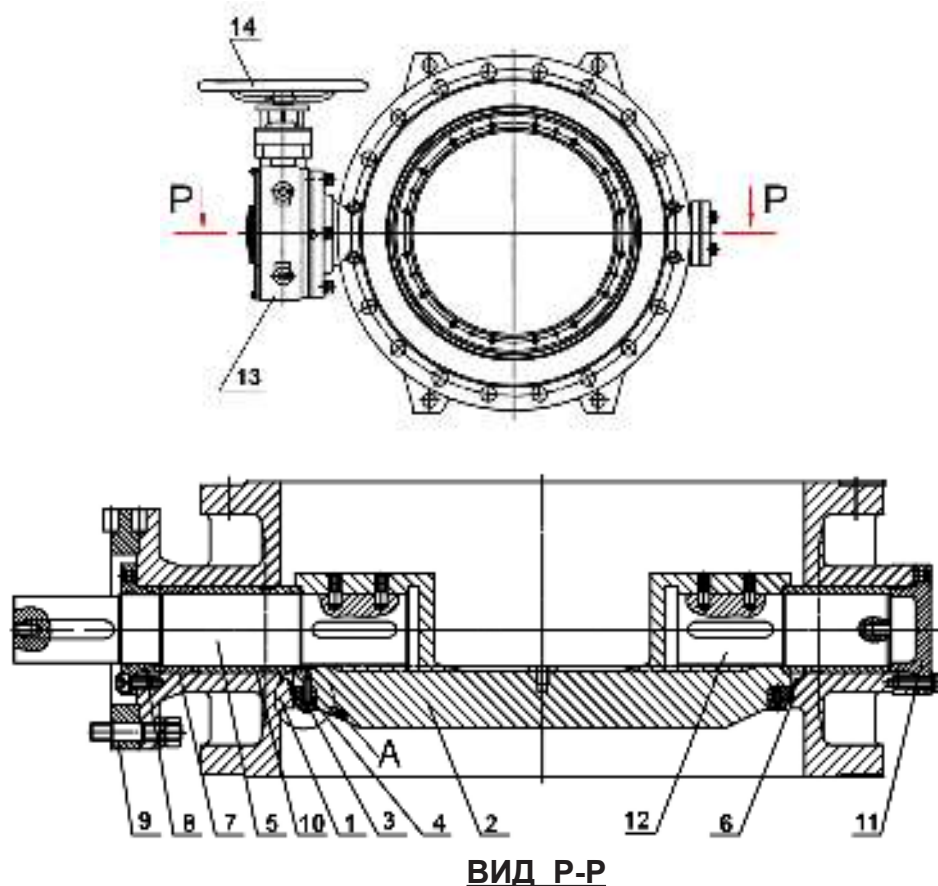
Конструкция	Согласно норме EN 593.
Строительная длина	Согласно норме NF EN 558 серия 14.
Тип соединения	Фланцевый монтаж ISO Ру16 согласно норме EN1092-2.
Испытания и тесты	Гидравлические испытания согласно норме EN12266-1: Корпус: 24 бар Седло: 17,6 бар

### СЕРТИФИКАЦИЯ

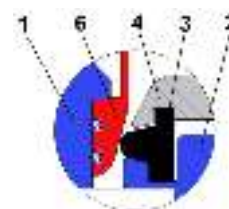
**EN 1074**



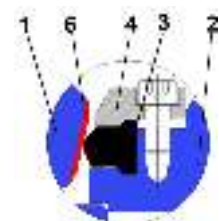
### ИСПОЛНЕНИЕ



#### ВИД А



#### Ду80-150



#### Ду200-1600

#### ВИД Р-Р

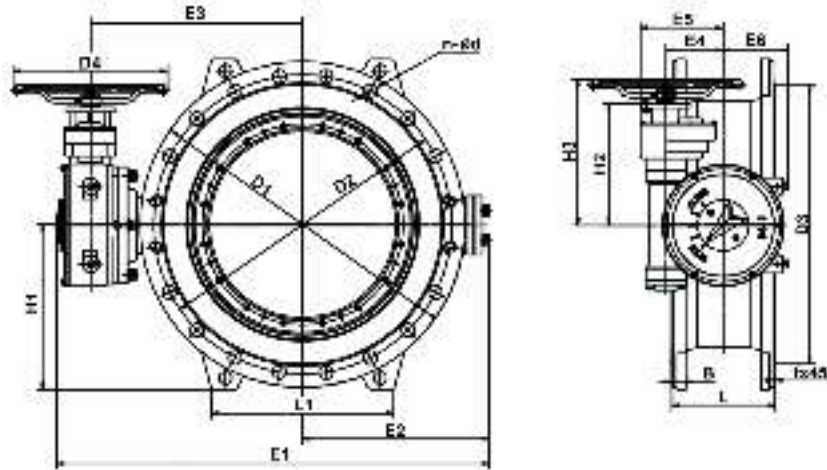
Позиция	Деталь	Материал	Норма		
			DIN	ASTM	BS
1	Корпус	Ковкий чугун EN-GJS-500-7	GGG 50	ASTM 80-55-06	BS 500/7
2	Диск	Ковкий чугун EN-GJS-500-7	GGG 50	ASTM 80-55-06	BS 500/7
3	Кольцевое уплотнение	EPDM			
4	Прижимное кольцо уплотнения	Нерж.сталь X5CrNi 18 10	X5CrNi 18 10	A 182 AISI 304	1449-2 304 S15
5	Ведущий вал	Нерж.сталь 420	1.4021	AISI 420	420 S 37
6	Седло корпуса	Нерж.сталь X5CrNi 18 10	X5CrNi 18 10	A 182 AISI 304	1449-2 304 S15
7	Подшипник скольжения	Алюминиевая бронза QAl 9-2	G-CuAl10Fe	C95200	ZCuAl10Fe3
8	Сальник	Ковкий чугун EN-GJS-500-7	GGG 50	ASTM 80-55-06	BS 500/7
9	Монтажный фланец	Сталь Q235B	EN 10025-2	ASTM A36	S235JR
10	Подшипник скольжения	Алюминиевая бронза QAl 9-2	G-CuAl10Fe	C95200	ZCuAl10Fe3
11	Крышка	Ковкий чугун EN-GJS-500-7	GGG 50	ASTM 80-55-06	BS 500/7
12	Ведомый вал	Нерж.сталь 420	1.4021	AISI 420	420 S 37
13	Редуктор	Ковкий чугун			
14	Штурвал	Углеродистая сталь	St 37-2	A283C	S235

# ДИСКОВЫЙ ПОВОРОТНЫЙ ЗАТВОР ТЕСВАТ РУ16

## ТЕХНИЧЕСКИЙ ПАСПОРТ

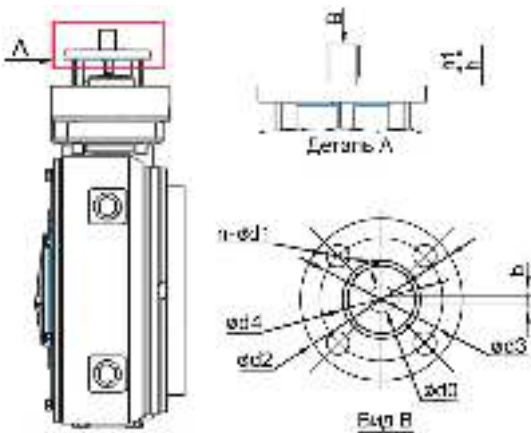
VP 4248-08

### РАЗМЕРЫ



Ду		ØD1	ØD2	ØD3	В	f	L	n-Ød	H1	H2	H3	E1	E2	E3	E4	E5	E6	L1	D4	ISO 5210	Вес (кг)
мм	дюйм																				
80	3"	200	160	132	19	3	180	8-Ø19	-	-	-	297	100	-	-	-	-	-	180	F07	17
100	4"	220	180	156	19	3	190	8-Ø19	110	-	155	322	110	-	43	73	64	-	180	F10	31
125	5"	250	210	184	19	3	200	8-Ø19	125	137	193	350	125	-	-	-	-	-	180	F10	33
150	6"	285	240	211	19	3	210	8-Ø23	147.5	137	193	407	142.5	-	64	-	86	-	240	F10	36
200	8"	340	295	266	20	3	230	12-Ø23	175	137	193	526	198	272	64	99	86	196	240	F10	50
250	10"	405	355	319	22	3	250	12-Ø28	207.5	178	233	623	230	328	93.4	135	115	240	320	F10	90
300	12"	460	410	370	24.5	4	270	12-Ø28	235	178	233	670	254	351	93.4	135	115	275	320	F10	103
350	14"	520	470	429	26.5	4	290	16-Ø28	265	192	283	784	295	407	120	169	138	290	400	F10	156
400	16"	580	525	480	28	4	310	16-Ø31	295	192	283	853	334	437	120	169	138	320	400	F10	178
450	18"	640	585	548	30	4	330	20-Ø31	325	317	378	938	368	488	120	186	138	360	240	F10	248
500	20"	715	650	609	31.5	4	350	20-Ø34	362.5	315	376	1019	400	530	148	214	166	395	400	F10	316
600	24"	840	770	720	36	5	390	20-Ø37	425	315	376	1117	480	548	148	214	166	470	400	F10	458
700	28"	910	840	794	39.5	5	430	24-Ø37	460	346	407	1308	563	640	185	265	196	480	400	F10	613
800	32"	1025	950	901	43	5	470	24-Ø41	517.5	346	407	1426	623	698	185	265	196	560	400	F10	808
900	36"	1125	1050	1001	46.5	5	510	28-Ø41	567.5	390	451	1612	698	789	230	333	232	618	400	F10	1100
1000	40"	1255	1170	1112	50	5	550	28-Ø44	635.5	451	512	1773	766	882	230	368	232	600	400	F10	1404
1200	48"	1485	1390	1328	57	5	630	32-Ø50	747.5	507	568	2112	810.5	1038	315	453	360	800	400	F10	2330
1400	56"	1685	1590	1530	60	5	710	36-Ø50	847.5	599	660	2529	1063	1253	412	613	440	920	400	F10	3670
1600	64"	1930	1820	1750	65	5	790	36-Ø57/4-M52	970	599	660	2754	1172	1369	412	613	440	1060	400	F10	4998

### РАЗМЕРЫ МОНТАЖНОГО ФЛАНЦА ISO 5210



Ду		ISO 5210								Кол-во оборотов	Крутящий момент* (Nm)
мм	дюйм	ISO	Ød0	n-Ød1	Ød2	Ød3	Ød4	h	bх1		
80	3"	F07	15	4-Ø8	90	70	55	18	5X16	8	5
100	4"	F07	15	4-Ø8	90	70	55	18	5X16	8	11
125	5"	F07	15	4-Ø8	90	70	55	18	5X16	8	16
150	6"	F10	20	4-Ø10	125	102	70	28	6X20	10	15
200	8"	F10	20	4-Ø10	125	102	70	28	6X20	10	33
250	10"	F10	20	4-Ø10	125	102	70	28	6X20	12	49
300	12"	F10	20	4-Ø10	125	102	70	28	6X20	12	69
350	14"	F10	20	4-Ø10	125	102	70	30	6X25	20	63
400	16"	F10	20	4-Ø10	125	102	70	30	6X25	20	84
450	18"	F10	20	4-Ø10	125	102	70	30	6X25	80	32
500	20"	F10	20	4-Ø10	125	102	70	30	6X25	64	54
600	24"	F10	20	4-Ø10	125	102	70	30	6X25	64	83
700	28"	F10	20	4-Ø10	125	102	70	30	6X25	96	80
800	32"	F10	20	4-Ø10	125	102	70	30	6X25	96	118
900	36"	F10	20	4-Ø10	125	102	70	30	6X25	198.9	75
1000	40"	F10	20	4-Ø10	125	102	70	30	6X25	382.2	52
1200	48"	F10	20	4-Ø10	125	102	70	30	6X25	421.4	75
1400	56"	F10	20	4-Ø10	125	102	70	30	6X25	641.25	70
1600	60"	F10	20	4-Ø10	125	102	70	30	6X25	641.25	107

\*без учета коэф. безопасности

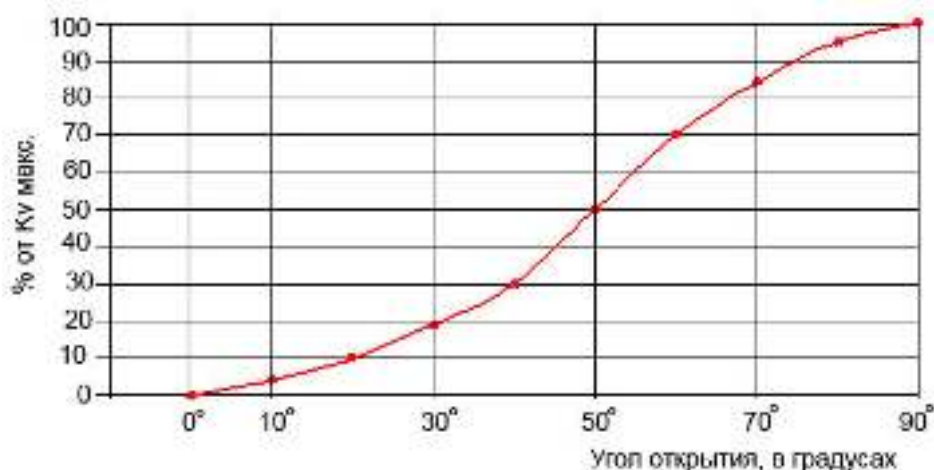


Фотографии и технические рисунки не являются договорными. Спецификация продукции может быть изменена без предварительного уведомления.

## РАБОЧИЕ УСЛОВИЯ

Максимальное рабочее давление : 16 бар.  
Максимальная рабочая температура : + 80 °С.

## ПРОПУСКНАЯ СПОСОБНОСТЬ Kv



Ду	мм	100	125	150	200	250	300	350	400	450	500	600	700	800	900	1000	1100	1200	1400	1600
	дюйм	4"	5"	6"	8"	10"	12"	14"	16"	18"	20"	24"	28"	32"	36"	40"	44"	48"	56"	64"
<b>Kvs</b>		926	1500	2170	1880	3800	4950	8000	10900	14200	18250	28000	40500	55100	74000	93338	116213	142516	167310	264433

Фотографии и технические рисунки не являются договорными. Спецификация продукции может быть изменена без предварительного уведомления.